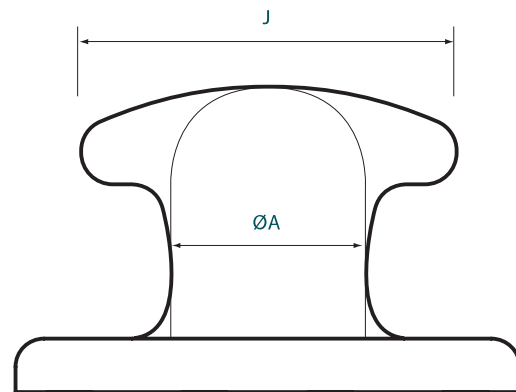
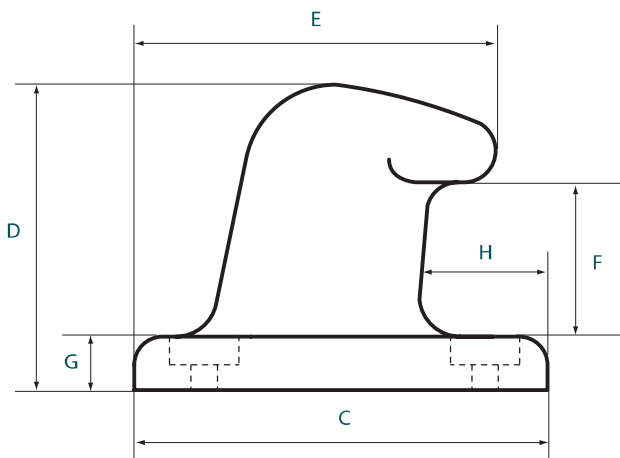
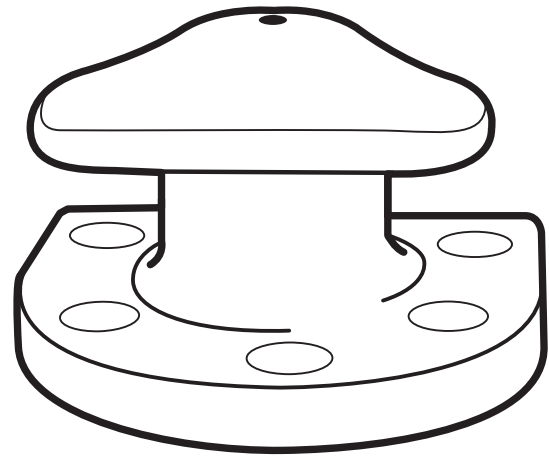
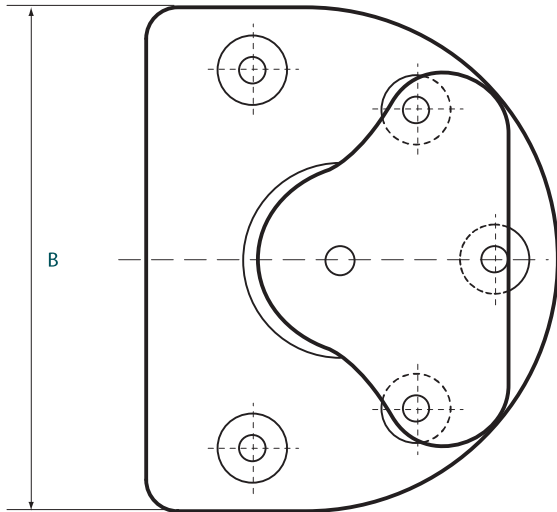


Bollard type FC

A4-8017 X-A Type Tee Head Mooring Bollard



Metric Tonne	Type No.	Base	Dimensions (mm)									Bolts	
			A	B	C	D	E	F	G	H	J	No.	Dia.
10	X.11.A.F	D	157	350	305	241	286	127	45	91	248	5	24
15	X.7.A.F	D	172	400	350	275	330	135	51	105	300	5	24
20	X.8.A.F	D	190	483	410	290	360	145	50	125	360	5	24
30	X.6.A.F	D	250	600	540	380	476	190	65	155	460	5	30
50	X.5.A.F	D	300	800	650	480	570	245	80	206	600	5	36
60	X.3.A.F	D	300	800	650	490	570	245	90	206	600	5	36
75	X.9.A.F	D	343	800	720	510	620	260	90	222	650	6	48
100	X.10.A.F	D	374	1000	813	600	710	306	100	265	750	7	45
125	X.12.A.F	D	376	1000	813	600	710	306	100	265	750	7	48
150	X.15.A.F	D	430	1080	900	670	830	350	110	283	800	7	48
200	X.20.A.F	D	460	1080	930	685	848	320	125	287	830	7	56